

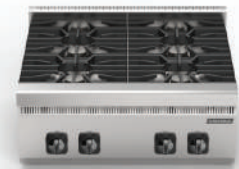
LINHA COMPLETA DE EQUIPAMENTOS, CAPACIDADES E DIMENSÕES PARA TODAS AS APLICAÇÕES

FOGÃO À GÁS



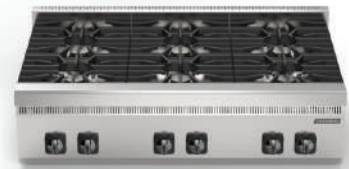
400

Modelo FG H7 1M N/G
Dimensões (mm) L400 x P780 x A300
Potência (Kcal/h) 10.400



800

Modelo FG H7 2M N/G
Dimensões (mm) L800 x P780 x A300
Potência (Kcal/h) 20.800



1200

Modelo FG H7 3M N/G
Dimensões (mm) L1200 x P780 x A300
Potência (Kcal/h) 31.200

CHAPA À GÁS



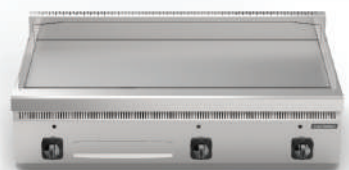
400

Modelo CH H7 1M N/G
Dimensões (mm) L400 x P780 x A300
Área útil (mm) 395 x 510
Potência (Kcal/h) 8.500



800

Modelo CH H7 2M N/G
Dimensões (mm) L800 x P780 x A300
Área útil (mm) 795 x 510
Potência (Kcal/h) 17.000



1200

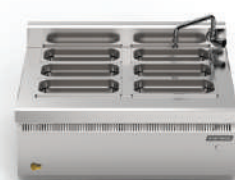
Modelo CH H7 3M N/G
Dimensões (mm) L1200 x P780 x A300
Área útil (mm) 1195 x 510
Potência (Kcal/h) 25.500

BANHO MARIA ELÉTRICO



400

Modelo BM H7 1M E2M
Dimensões (mm) L400 x P780 x A300
Capacidade GN's 3 x 1/3 - 100
Potência (Kw) 1.0



800

Modelo BM H7 2M E2M
Dimensões (mm) L800 x P780 x A300
Capacidade GN's 6 x 1/3 - 100
Potência (Kw) 2.0

CHAR BROILER À GÁS



400

Modelo CB H7 1M N/G
Dimensões (mm) L400 x P780 x A300
Área útil (mm) 395 x 510
Potência (Kcal/h) 11.300



800

Modelo CB H7 2M N/G
Dimensões (mm) L800 x P780 x A300
Área útil (mm) 795 x 510
Potência (Kcal/h) 22.600

COZEDOR À GÁS



400

Modelo CZ H7 1M N/G
Dimensões (mm) L400 x P780 x A300
Capacidade (ℓ) 13.0
Potência (Kcal/h) 8.500

MÓDULO NEUTRO



400

Modelo MN H7 1M
Dimensões (mm) L400 x P780 x A300



800

Modelo MN H7 2M
Dimensões (mm) L800 x P780 x A300

FRITADEIRAS ELÉTRICAS



Split

Modelo FT H7 4S E2M
Dimensões (mm) L400 x P780 x A300
Volume (ℓ) 4.5 + 4.5
Potência (Kw) 2.3 + 2.3



Full

Modelo FT H7 9F E2M
Dimensões (mm) L400 x P780 x A300
Volume (ℓ) 9.0
Potência (Kw) 4.6



Split

Modelo FT H7 12S E3T
Dimensões (mm) L400 x P780 x A900
Volume (ℓ) 12.5 + 12.5
Potência (Kw) 8.0 + 8.0



Full

Modelo FT H7 25F E3T
Dimensões (mm) L400 x P780 x A900
Volume (ℓ) 25.0
Potência (Kw) 16.0

GABINETE BASE



400

Modelo GB H7 1M A/P
Dimensões (mm) L400 x P615 x A600



800

Modelo GB H7 2M A/P
Dimensões (mm) L800 x P615 x A600



1200

Modelo GB H7 3M A/P
Dimensões (mm) L1200 x P615 x A600

REFRIGERADOR BASE



1200

Modelo RB H7 3M E2M
Dimensões (mm) L1200 x P780 x A600
Capacidade GN's 4 x 1/1 - 100
Potência compressor (HP) 1/3



1600

Modelo RB H7 4M E2M
Dimensões (mm) L1600 x P780 x A600
Capacidade GN's 6 x 1/1 - 100
Potência compressor (HP) 1/3

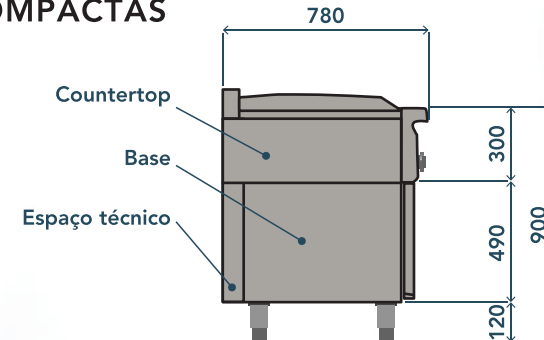
FORNO À GÁS



800

Modelo FB H71M N/GL
Dimensões (mm) L800 x P780 x A600
Capacidade GN's 3 x 1/1 - 65
Potência (Kcal/h) 6.800

DIMENSÕES COMPACTAS



COZÇÃO

FASTINOX
COZINHAS PROFISSIONAIS



DETALHES QUE FAZEM A DIFERENÇA

Linha Hefesto

700

FASTINOX
COZINHAS PROFISSIONAIS

Av Parque Comercial, 98
Distrito Industrial - Maracanaú - CE
CEP.: 61.939-150

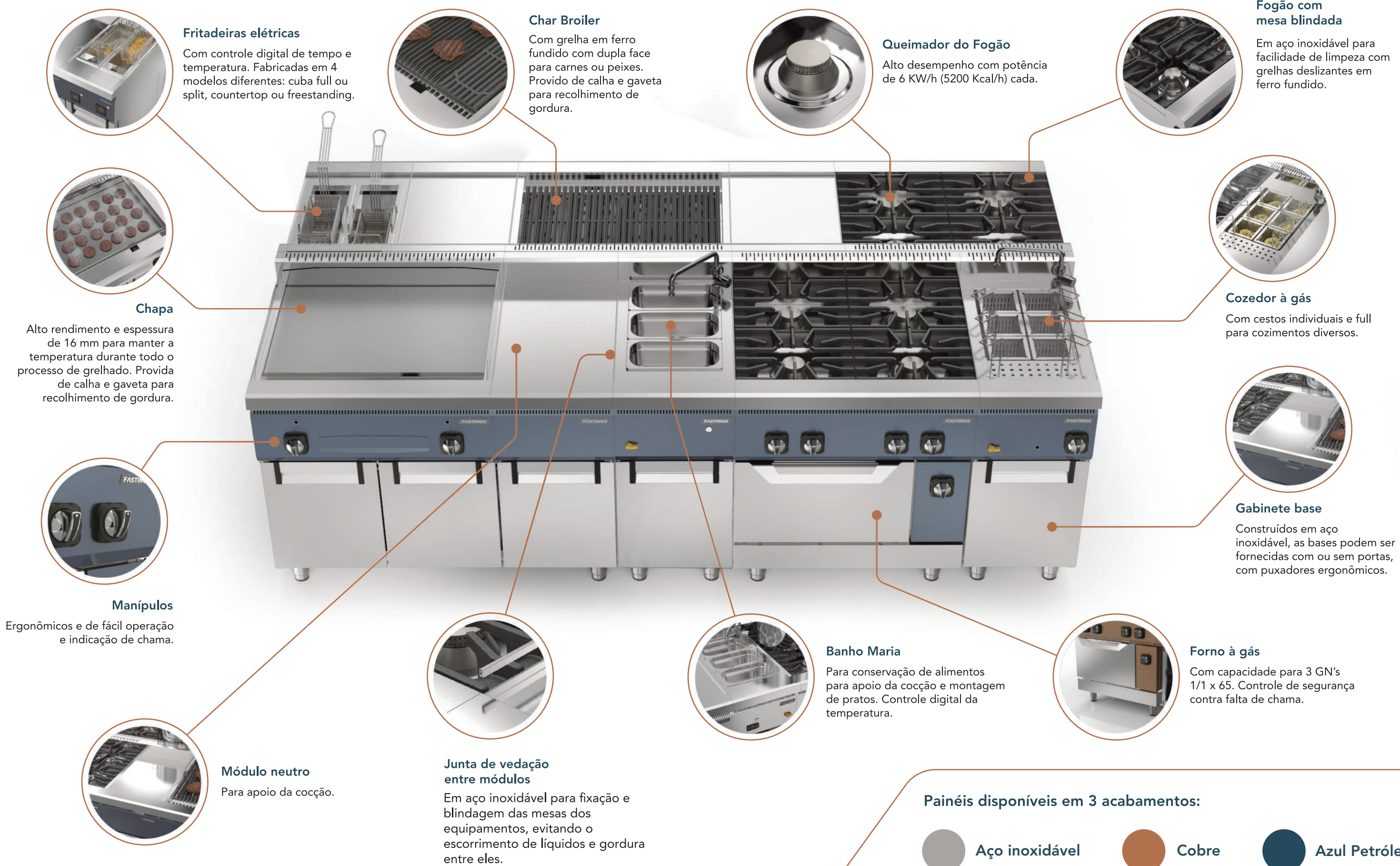
Fone: (85) 3311.2900
Whatsapp: (85) 9.9678.9111
www.fastinoxcozinhas.com.br

COCCÃO MODULAR HEFESTO 700

EQUIPAMENTOS DE ALTO DESEMPENHO, ROBUSTOS E CONFIÁVEIS,
FÁCEIS DE USAR E LIMPAR

Sistema modular

Combinando vários processos de cocção com fácil montagem para formar blocos em ilhas ou em linha.



Estação para Massas

- Base refrigerada 1200
- Banho Maria 400
- Fogão 400
- Módulo neutro 400
- Cozedor de massas 400



Cozinha Compacta

- Base refrigerada 1200
- Forno
- Fritadeira 400
- Módulo neutro 400
- Chapa 400
- Fogão 800



Estação Hamburgueria

- Base refrigerada 1200
- Fritadeira 400
- Chapa 800

